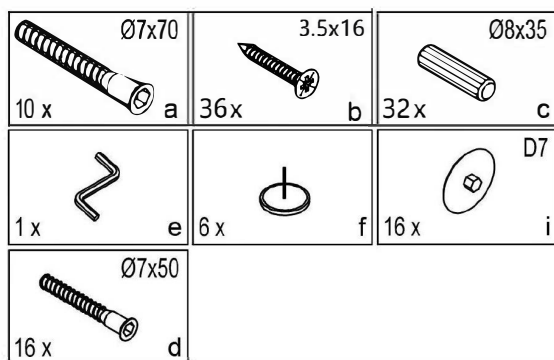
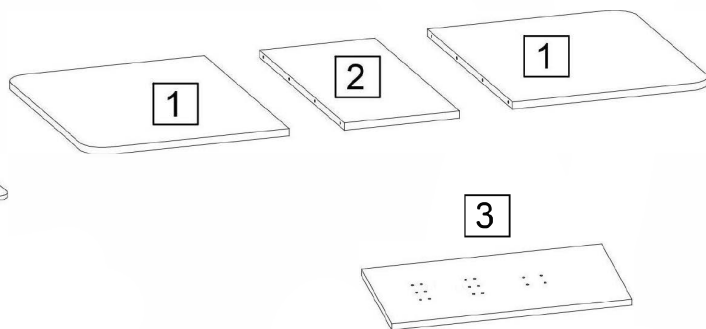
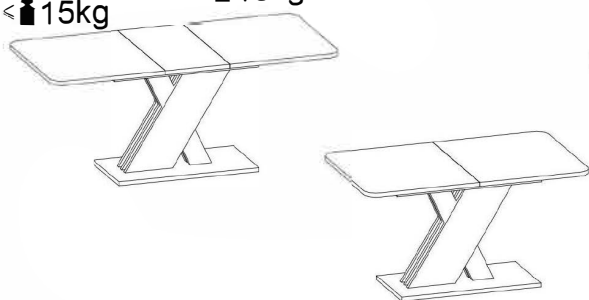
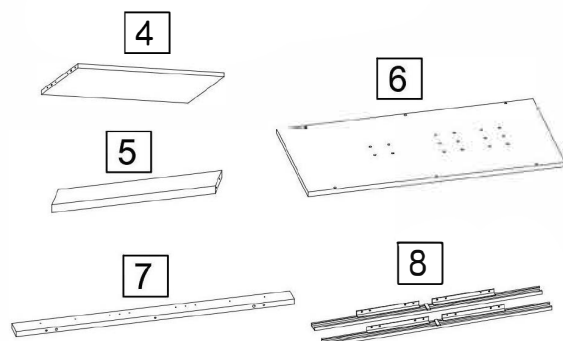
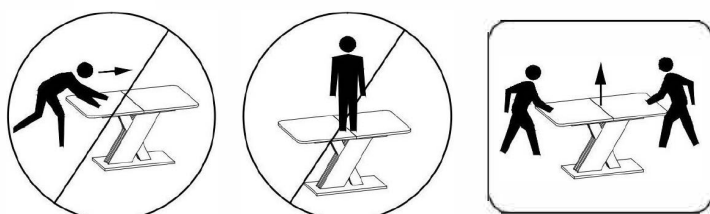


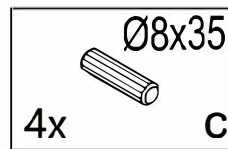
$\leq 15\text{kg}$ $\leq 30\text{kg}$ $\leq 15\text{kg}$



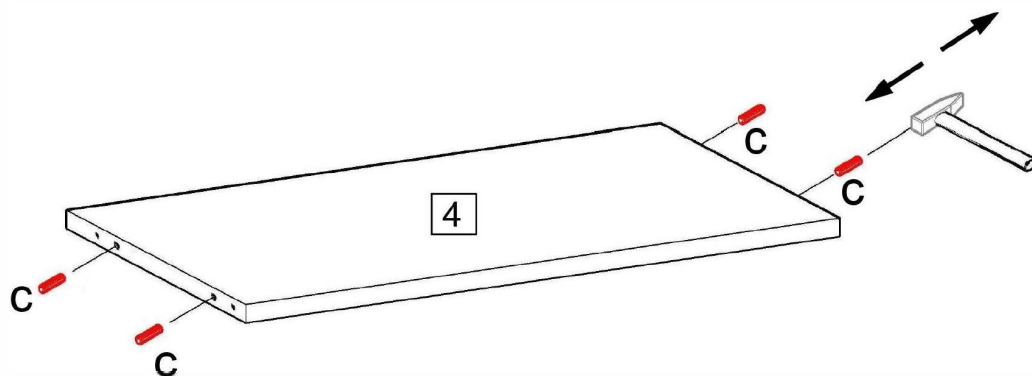
- 1 2 x - 700x850
- 2 1 x - 400x850
- 3 1 x - 868x458
- 4 3 x - 888x250
- 5 2 x - 750x130
- 6 1 x - 900x458
- 7 2 x - 900x55
- 8 2 x - L-750



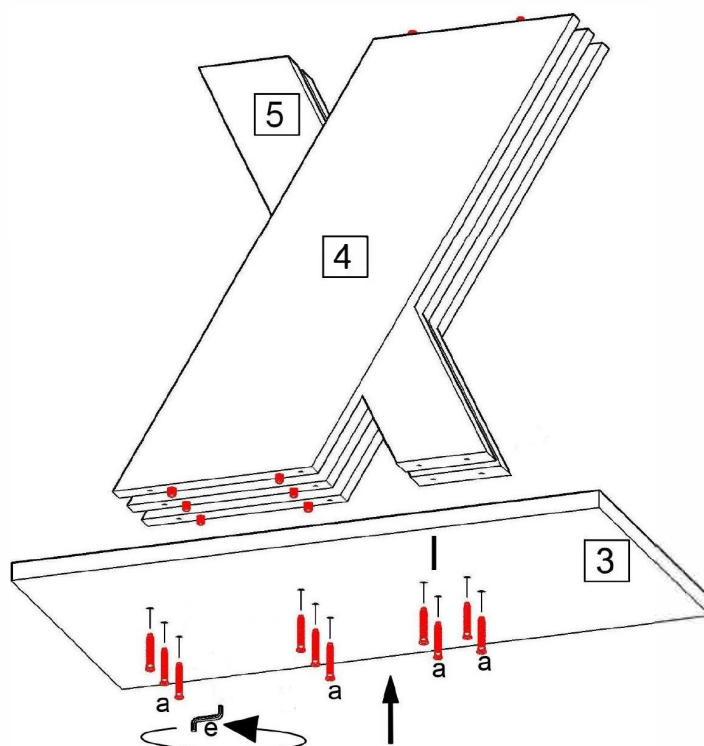
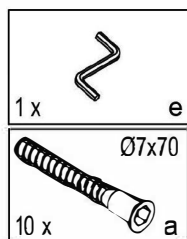
A 



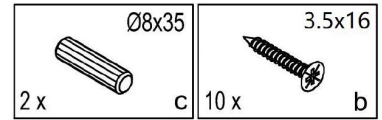
3 x



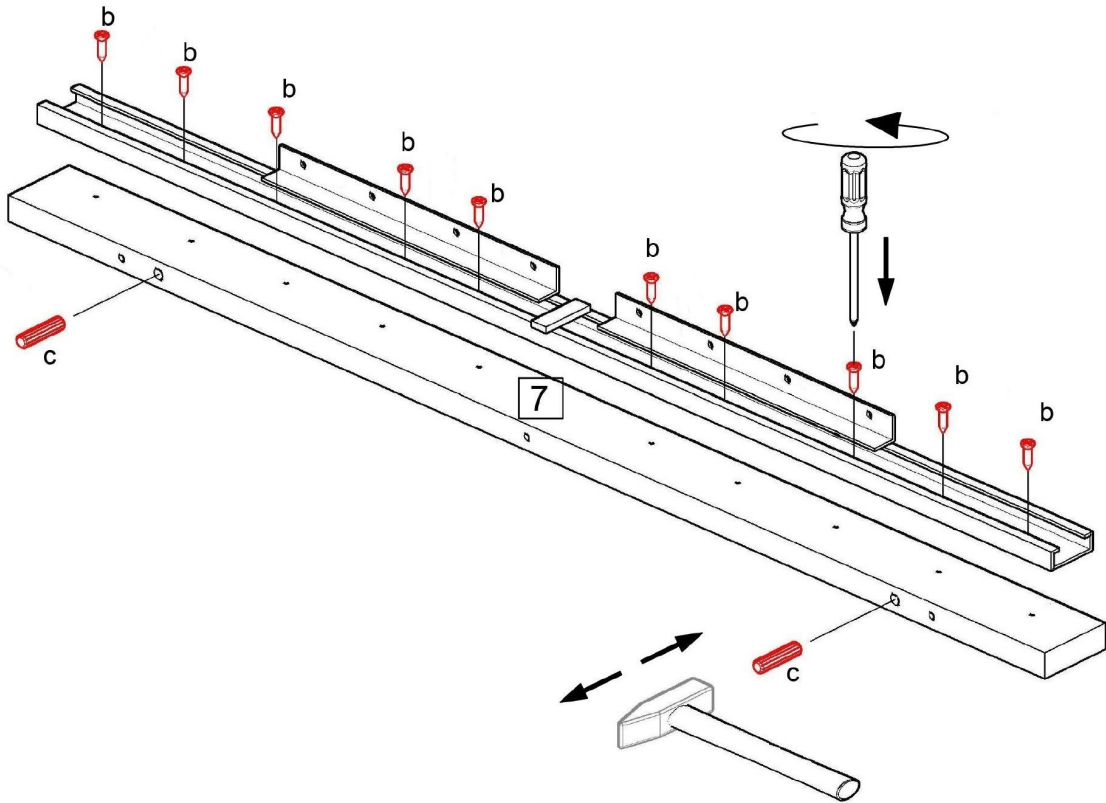
B 



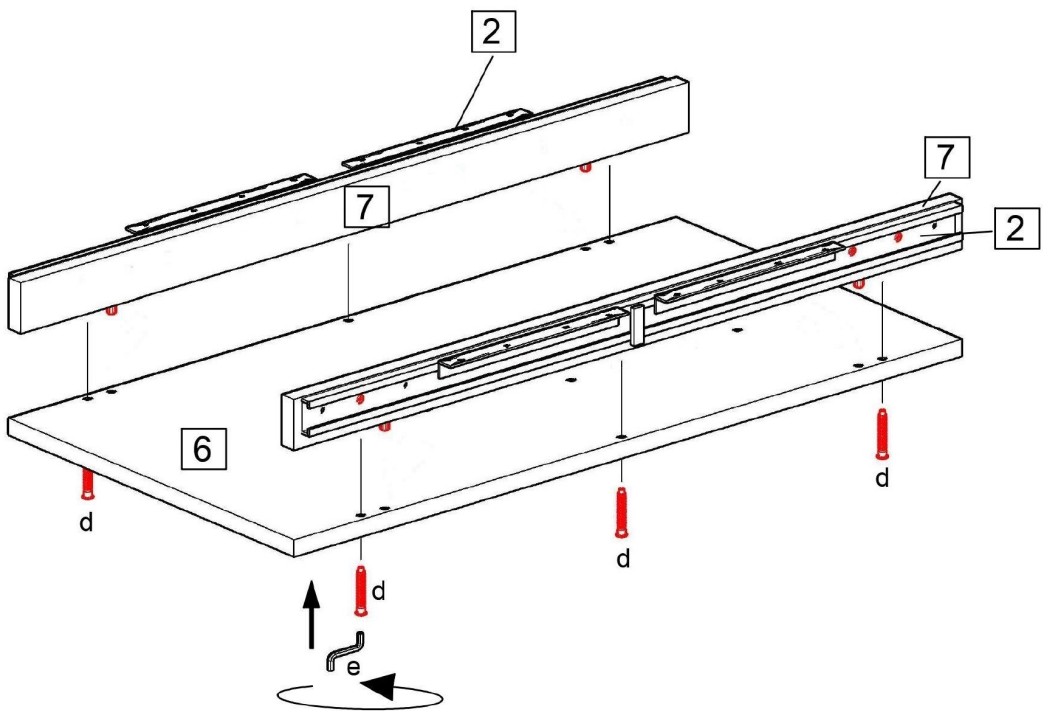
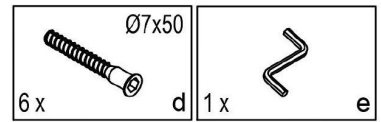
C 




2 x

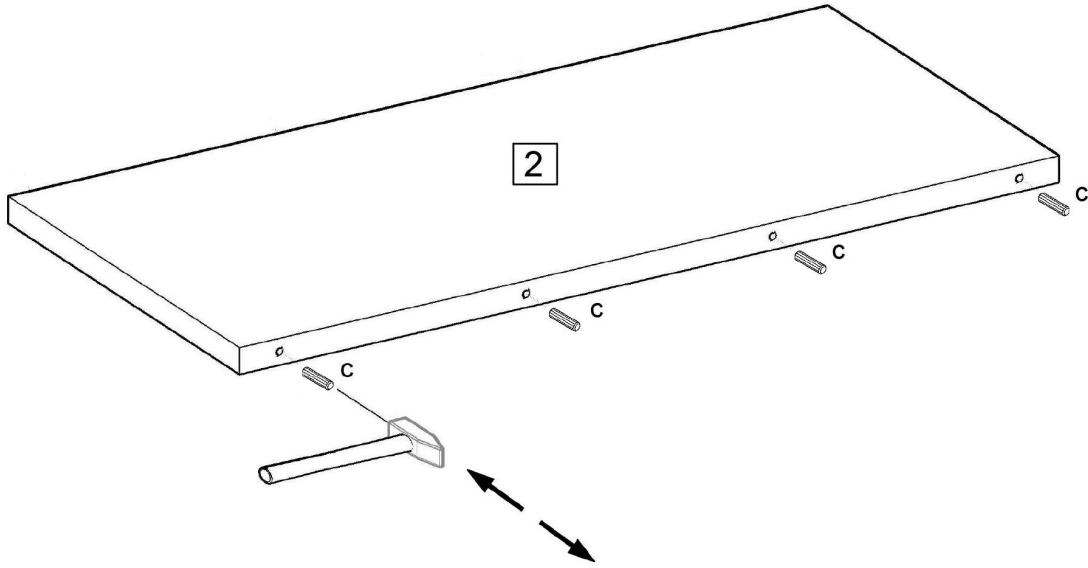


D 




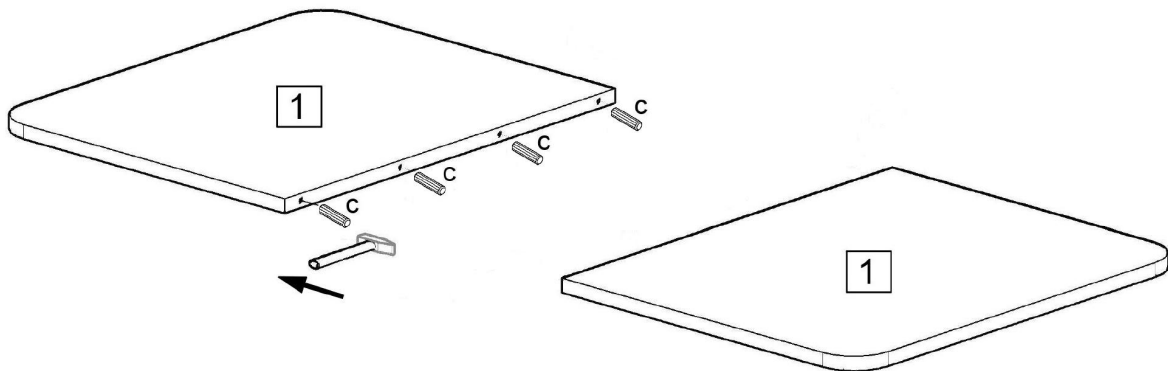
E 

 Ø8x35
4 x c

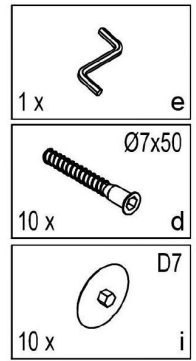
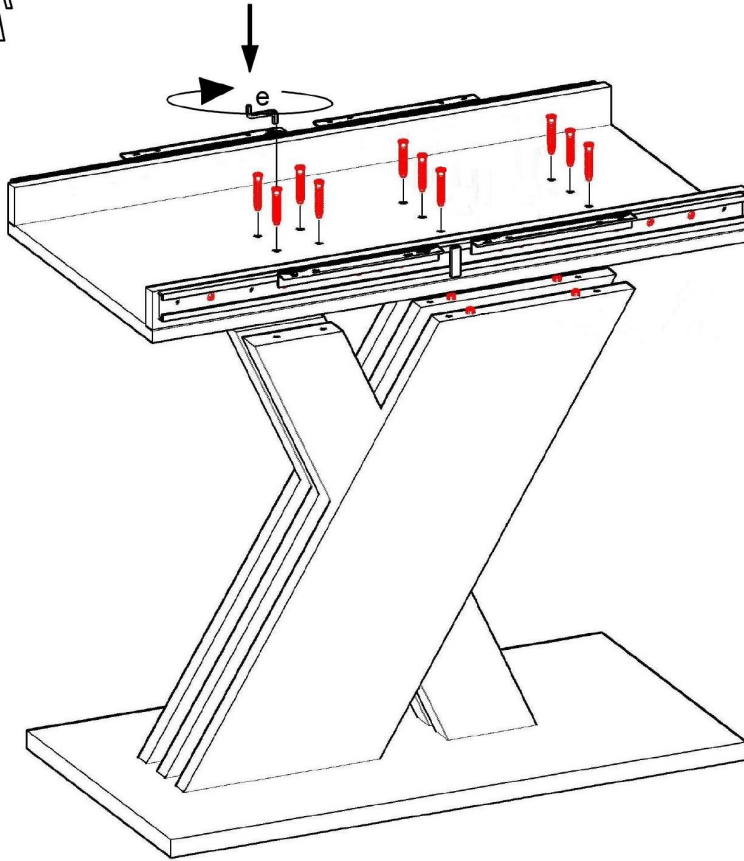
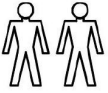


F 

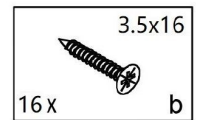
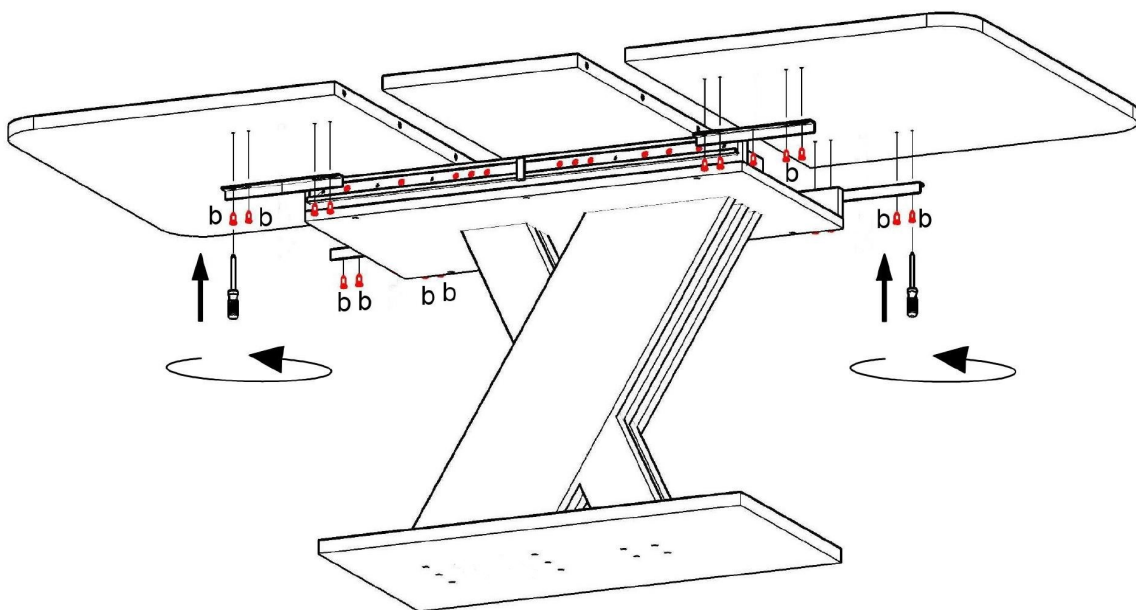
 Ø8x35
4 x c



G



H



K

